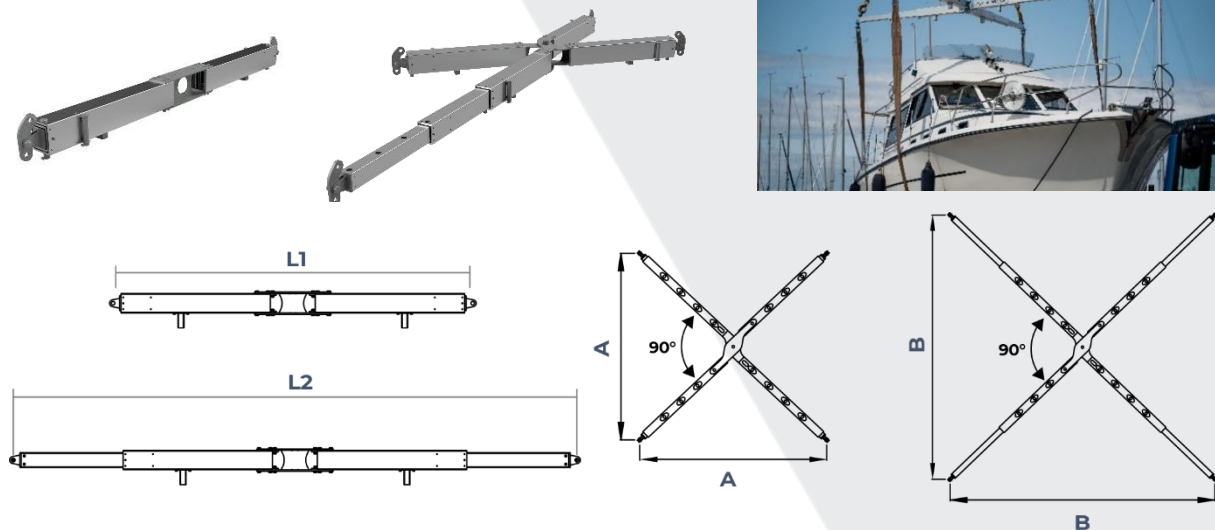


**Spreiz-Traversen von Aluexbeams** sind langlenverstellbar, wodurch sie vielseitig einsetzbar sind. Groe Tragfahigkeiten von 2 t bis 50 t bei geringem Eigengewicht durch Verwendung von Aluminium und hochfestem Stahl.

**AluexSTR\_**
**Aluex\_**


Lastaufnahmemittel zum Anschlag von Lasten, bei denen bis zu 4 Anschlagpunkte ber eine gewisse Lange und Breite verteilt angeordnet werden mssen.

Artikel Nummer	Anschlagpunkte	Tragfahigkeit WLL	Bei Schragzug	Einstellbare Lange L1 – L2	Minimale / maximale Kantenlange A – B <sup>(2)</sup>	Eigengewicht
AluexSTR5	2	5 t	25°	2,48 – 4,43 m	Nicht anwendbar	28 kg
AluexSTR9	2	9 t	40°	2,52 – 3,87 m	Nicht anwendbar	45 kg
AluexSTR9+	2	9 t	30°	2,51 – 5,23 m	Nicht anwendbar	72 kg
AluexSTR10	2	10 t	30°	4,57 – 8,00 m	Nicht anwendbar	115 kg
AluexSTR15	2	15 t	45°	5,44 – 9,00 m	Nicht anwendbar	285 kg
AluexSTR25	2	25 t	35°	7,33 – 12,40 m	Nicht anwendbar	580 kg
Aluex2	4	2 t	45°	1,07 – 1,67 m <sup>(1)</sup>	0,75 – 1,20 m	13 kg
Aluex5	4	5 t	25°	2,55 – 3,91 m <sup>(1)</sup>	1,80 – 2,80 m	35 kg
Aluex10	4	10 t	30°	2,55 – 3,91 m <sup>(1)</sup>	1,80 – 2,80 m	45 kg
Aluex10+	4	10 t	30°	2,54 – 5,40 m <sup>(1)</sup>	1,80 – 3,80 m	75 kg
Aluex15	4	15 t	30°	2,45 – 3,81 m <sup>(1)</sup>	1,74 – 2,70 m	95 kg
Aluex18+	4	18 t	30°	2,54 – 5,26 m <sup>(1)</sup>	1,78 – 3,70 m	138 kg
Aluex20	4	20 t	30°	4,57 – 8,00 m <sup>(1)</sup>	3,30 – 5,70 m	225 kg
Aluex30	4	30 t	45°	5,44 – 9,00 m <sup>(1)</sup>	3,90 – 6,40 m	565 kg
Aluex40	4	40 t	45°	5,41 – 9,77 m <sup>(1)</sup>	3,90 – 6,90 m	1.205 kg
Aluex50	4	50 t	45°	5,43 – 8,11 m <sup>(1)</sup>	3,90 – 5,80 m	1.100 kg
Aluex50V2	4	50 t	35°	7,33 – 12,40 m <sup>(1)</sup>	5,20 – 8,80 m	1.050 kg

<sup>(1)</sup> Zusammengeklappt, 0° ffnungswinkel

<sup>(2)</sup> Bei 90° maximalem ffnungswinkel, andere ffnungswinkel und somit Langen und Breiten mglich, ca.-Mae

- Kreuzspreizen mit 4 Anschlagpunkten richten sich unter Last automatisch aus
- Durch Fe auf dem Boden langlenverstellbar mit Sicherungsbolzen mit Splint, variabel einsetzbar
- Zusammengeklappt einfach und platzsparend zu transportieren und zu lagern
- Aluex18+, Aluex20, Aluex30 und Aluex50V2 sind in 2 Stck Balkenspreizen AluexSTR9+, AluexSTR10, AluexSTR15 und AluexSTR25 konvertierbar und umgekehrt, dazu sind die Mittelteile auszutauschen, somit kleinere Transportmae und Flexibilitat in der Anwendung
- Gema 2006/42/EG (Maschinenrichtlinie) und EN 13155
- Lieferung mit Bedienungsanleitung und EG-Konformitatserklrung

